



**Borchie di sicurezza**

*Security rosettes*



300

**320**

**Borchia di sicurezza DIA 51mm con compensatore di sporgenza cilindro**

**FINITURA DI SERIE**

- Finitura di serie OLV

**DOTAZIONE**

- Borchia completa: gruppo esterno ed interno
- Viti di montaggio M5x80mm

*Security rosette DIA 51mm with adapter projection of cylinder*

**STANDARD FINISHINGS**

- Standard finishing OLV

**ACCESSORIES**

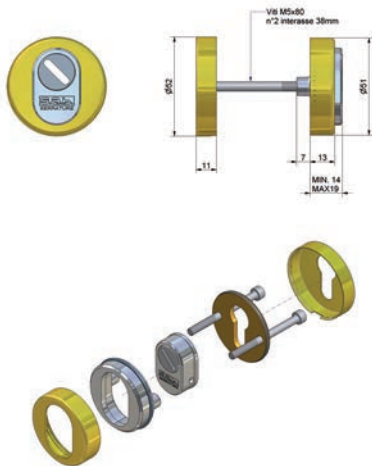
- Complete set: external and internal group
- Assembly screws M5x80mm



Serie **300**



Borchie di sicurezza per protezione cilindro  
Security rosette for cylinder protection



**320**

**Borchia di sicurezza DIA 51mm con compensatore di sporgenza cilindro**

*Security rosette DIA 51mm with adapter projection of cylinder*

Codice  
Code

00320

Finitura  
Finishing

Finitura  
Finishing



1

50

**Finiture Standard | Standard Finishings**

**Finiture Speciali | Special Finishings**

OLV	OS	OC OC ONS	OB OGR OGM	PLO	AB SFE	OBL OBS	PVD	XSO INOX

**304 - 304E**

Borchia di sicurezza DIA 60mm

FINITURA DI SERIE

- Finitura di serie OLV

DOTAZIONE

- Borchia completa: gruppo esterno ed interno
- Viti di montaggio M5x80mm

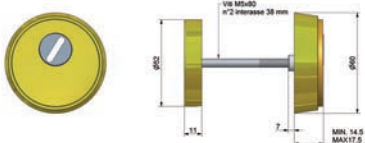
Security rosette DIA 60mm

STANDARD FINISHINGS

- Standard finishing OLV

ACCESSORIES

- Complete set: external and internal group
- Assembly screws M5x80mm



**304**

Borchia di sicurezza DIA 60mm

Security rosette DIA 60mm

Codice Finitura  
Code Finishing



00304

1

50

Finiture Standard | Standard Finishings

Finiture Speciali | Special Finishings

Finitura Finishing

OLV	OS	OCL OCS ONS	OB OGR OGM	PLO	AB SFE	OBL OBS	PVD	XSO INOX

Versioni Speciali / Special Type

**304E**

Borchia di sicurezza DIA 60mm | Solo gruppo esterno

Security rosette DIA 60mm | External group only

Codice Finitura  
Code Finishing



00304E

1

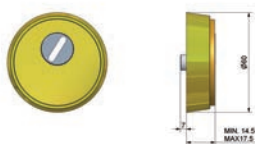
50

Finiture Standard | Standard Finishings

Finiture Speciali | Special Finishings

Finitura Finishing

OLV	OS	OCL OCS ONS	OB OGR OGM	PLO	AB SFE	OBL OBS	PVD	XSO INOX



**302 - 302E**

Borchia di sicurezza DIA 60mm  
Versione per porte blindate

FINITURA DI SERIE

- Finitura di serie OLV

DOTAZIONE

- Borchia completa: gruppo esterno ed interno
- Viti di montaggio M6x60mm

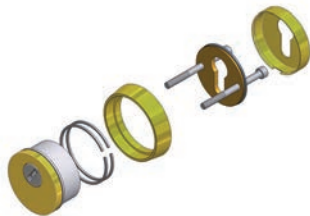
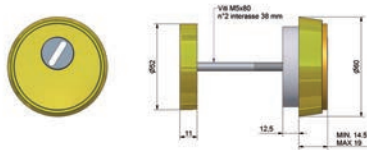
Security rosette DIA 60mm  
Security doors type

STANDARD FINISHINGS

- Standard finishing OLV

ACCESSORIES

- Complete set: external and internal group
- Assembly screws M6x60mm



**302**

Borchia di sicurezza DIA 60mm | Versione per porte blindate

Security rosette DIA 60mm | Security doors type

Codice  
Code

00302 \_ \_ \_

Finitura  
Finishing

---



1 50

Finiture Standard | Standard Finishings

Finiture Speciali | Special Finishings

OLV	OS	OCL OCS ONS	OB OGR OGM	PLO	AB SFE	OBL OBS	PVD	XSO INOX

Versioni Speciali / Special Type

**302E**

Borchia di sicurezza DIA 60mm | Versione per porte blindate | Solo gruppo esterno

Security rosette DIA 60mm | Security doors type | External group only

Codice  
Code

00302E \_ \_ \_

Finitura  
Finishing

---

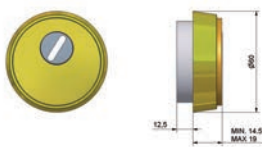


1 50

Finiture Standard | Standard Finishings

Finiture Speciali | Special Finishings

OLV	OS	OCL OCS ONS	OB OGR OGM	PLO	AB SFE	OBL OBS	PVD	XSO INOX



**318**

Distanziale in acciaio spessore 1 mm  
da utilizzare per il prolungamento della borchia esterna

FINITURA DI SERIE

- Zincatura bianca

DOTAZIONE

- A richiesta per le borchie 304 - 304E

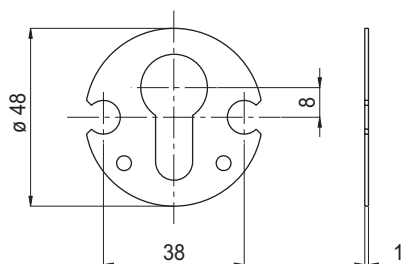
Spacer 1 mm thick in galvanised iron  
Used for the extension of external security rosette

STANDARD FINISHINGS

- Galvanised

ACCESSORIES

- On request for rosette 304 - 304E



**318**

Distanziale in acciaio spessore 1 mm | da utilizzare per il prolungamento della borchia esterna

Spacer 1 mm thick in galvanised iron | Used for the extension of external security rosette

Codice Code	Finitura Finishing		
00318	---	10	50

**319**

Distanziale in acciaio spessore 2,4 mm  
da utilizzare per il prolungamento della borchia esterna

FINITURA DI SERIE

- Zincatura bianca

DOTAZIONE

- A richiesta per le borchie 304 - 304E

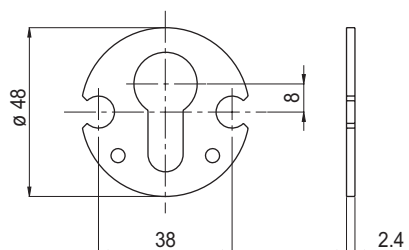
Spacer 2,4 mm thick in galvanised iron  
Used for the extension of external security rosette

STANDARD FINISHINGS

- Galvanised

ACCESSORIES

- On request for rosette 304 - 304E



**319**

Distanziale in acciaio spessore 2,4 mm | da utilizzare per il prolungamento della borchia esterna

Spacer 2,4 mm thick in galvanised iron | Used for the extension of external security rosette

Codice Code	Finitura Finishing		
00319	---	10	50



**330**

**Borchia di sicurezza Ovale 90x35 INOX con compensatore di sporgenza cilindro**

**FINITURA DI SERIE**

- Acciaio INOX satinato

**DOTAZIONE**

- Borchia completa: gruppo esterno ed interno
- Viti di montaggio M6x60mm

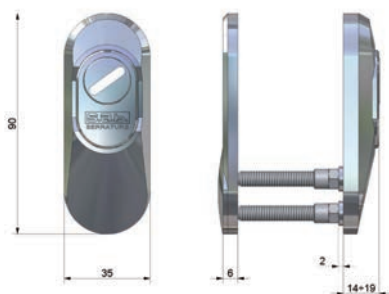
*Security rosette Oval 90x35 in STAINLESS STEEL with adapter projection of cylinder*

**STANDARD FINISHINGS**

- Satin Stainless Steel

**ACCESSORIES**

- Complete set: external and internal group
- Assembly screws M6x60mm



**330**

**Borchia di sicurezza Ovale 90x35 INOX | con compensatore di sporgenza cilindro**

*Security rosette Oval 90x35 in STAINLESS STEEL | with adapter projection of cylinder*

Codice  
Code

Finitura  
Finishing



**00330XS0**

1

50

**Finiture Standard | Standard Finishings**

**Finiture Speciali | Special Finishings**

Finitura Finishing	<b>XS0</b>	<b>PVD</b> YELLOW	<b>PVDC</b> POLISH CHROME	<b>PVDS</b> SATIN CHROME	<b>PVDG</b> BROWN



340

Borchia di sicurezza DIA 50mm Acciaio INOX con compensatore di sporgenza cilindro

FINITURA DI SERIE

- Acciaio INOX satinato

DOTAZIONE

- Borchia completa: gruppo esterno ed interno
- Viti di montaggio M5x80mm

Security rosette DIA 50mm in STAINLESS STEEL with adapter projection of cylinder

STANDARD FINISHINGS

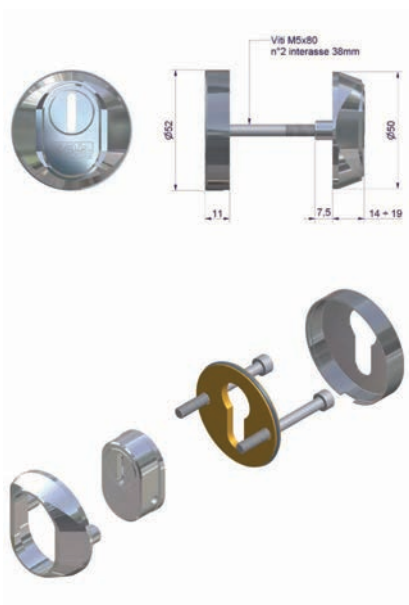
- Satin Stainless Steel

ACCESSORIES

- Complete set: external and internal group
- Assembly screws M5x80mm



Serie 300



340

Borchia di sicurezza DIA 50mm Acciaio INOX | con compensatore di sporgenza cilindro

Security rosette DIA 50mm in STAINLESS STEEL | with adapter projection of cylinder

Codice  
Code

Finitura  
Finishing



00340XS0

1

50

Finiture Standard | Standard Finishings

Finiture Speciali | Special Finishings

Finitura Finishing	XS0	PVD YELLOW	PVDC POLISH CHROME	PVDS SATIN CHROME	PVDG BROWN
---					

Borchie di sicurezza per protezione cilindro  
Security rosette for cylinder protection



**340Y**

Borchia di sicurezza DIA 50mm INOX

FINITURA DI SERIE

- Acciaio INOX satinato

DOTAZIONE

- Borchia completa: gruppo esterno ed interno
- Viti di montaggio M5x80mm

Security rosette DIA 50mm in STAINLESS STEEL

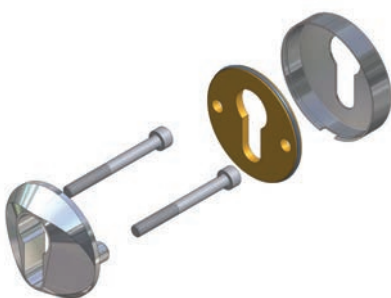
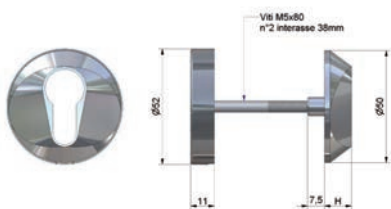
STANDARD FINISHINGS

- Satin Stainless Steel

ACCESSORIES

- Complete set: external and internal group
- Assembly screws M5x80mm

Serie 300



**340Y**

Borchia di sicurezza DIA 50mm INOX

Security rosette DIA 50mm in STAINLESS STEEL

Codice Code

Finitura Finishing

---



0034010YXS0

1

Finiture Standard | Standard Finishings

Finiture Speciali | Special Finishings

Finitura Finishing

---

Finiture Standard   Standard Finishings	Finiture Speciali   Special Finishings			
<b>XS0</b>	<b>PVD</b> YELLOW	<b>PVDC</b> POLISH CHROME	<b>PVDS</b> SATIN CHROME	<b>PVDG</b> BROWN

Borchie di sicurezza per protezione cilindro  
Security rosette for cylinder protection